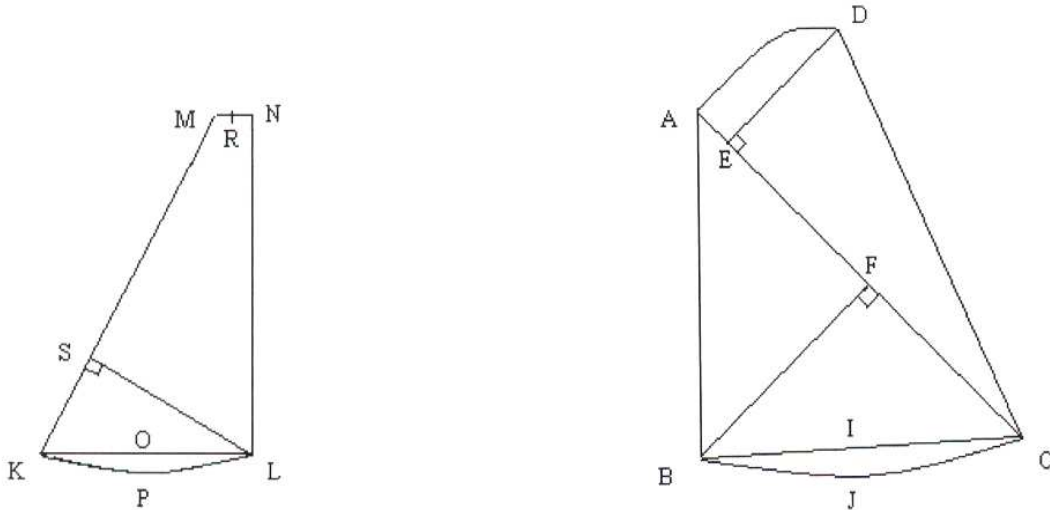




Meetformulier Grootzeil en Fok

De maten worden zonder aangenaaide lijken genomen terwijl de zeilen op een vlakke ondergrond zijn uitgelegd en handstrak worden getrokken.



FOK

- lengte M-N :
- lengte R-K :
- lengte R-L :
- lengte K-L :
- lengte S-L :
- lengte O-P :

GROOTZEIL

- lengte A-C :
- lengte A-D :
- lengte E-D :
- lengte B-F :
- lengte B-C :
- lengte I-J :

De oppervlakte van de zeilen wordt als volgt berekend:

Oppervlakte fok:

$$\begin{aligned} \frac{1}{2} \times SL \times RK &= \dots\dots\dots m^2 \\ \frac{2}{3} \times OP \times KL &= \dots\dots\dots m^2 \\ \hline \text{Totaal} &= \dots\dots\dots m^2 \end{aligned}$$

Oppervlakte grootzeil:

$$\begin{aligned} AC \times \frac{1}{2} (ED + BF) &= \dots\dots\dots m^2 \\ \frac{2}{3} \times IJ \times BC &= \dots\dots\dots m^2 \\ \hline \text{Totaal} &= \dots\dots\dots m^2 \end{aligned}$$

$$\begin{aligned} \text{Oppervlakte grootzeil} &: \dots\dots\dots m^2 \\ \text{Oppervlakte fok} &: \dots\dots\dots m^2 \\ \hline \text{TOTAAL} &: \dots\dots\dots m^2 \end{aligned}$$

Eigenaar tuig :

Nummer praam:

Gemeten bij (naam bedrijf) : Gevestigd te:

Gemeten door (naam meter) : Handtekening:

Registratienummer Fok : Registratienummer Zeil:

Datum :

Dit meetformulier moet door de zeilmaker worden doorgegeven aan het bestuur

Formulier emailen naar: postmaster@defryskeboerepream.nl